

ГОСТ 7798-70

Группа Г31

МЕЖГОСУДАРСТВЕННЫЙ СТАНДАРТ

БОЛТЫ С ШЕСТИГРАННОЙ ГОЛОВКОЙ КЛАССА ТОЧНОСТИ В

КОНСТРУКЦИЯ И РАЗМЕРЫ

HEXAGON BOLTS, PRODUCT GRADE B. CONSTRUCTION AND DIMENSIONS

МКС 21.060.10

ОКП 12 8200

Дата введения 1972-01-01

ИНФОРМАЦИОННЫЕ ДАННЫЕ

1. РАЗРАБОТАН И ВНЕСЕН Министерством черной металлургии СССР
2. УТВЕРЖДЕН И ВВЕДЕН В ДЕЙСТВИЕ Постановлением Комитета стандартов, мер и измерительных приборов при Совете Министров СССР от 04.03.70 N 270
3. Стандарт полностью соответствует СТ СЭВ 4728-84
4. ВЗАМЕН ГОСТ 7798-62
5. ССЫЛОЧНЫЕ НОРМАТИВНО-ТЕХНИЧЕСКИЕ ДОКУМЕНТЫ

| Обозначение НТД, на который дана ссылка | Номер пункта |
|---|--------------|
| ГОСТ 1759.0-87 | 6 |
| ГОСТ 1759.1-82 | 3б |
| ГОСТ 1759.2-82 | 3в |
| ГОСТ 12414-94 | 3 |
| ГОСТ 24670-81 | 3а |
| ГОСТ 24705-2004 | 3 |
| ГОСТ 27148-86 | 3 |

6. Ограничение срока действия снято по протоколу N 5-94 Межгосударственного совета по стандартизации, метрологии и сертификации (ИУС 11-12-94)

7. ИЗДАНИЕ (февраль 2010 г.) с Изменениями N 2, 3, 4, 5, 6, утвержденными в феврале 1974 г., марте 1981 г., марте 1985 г., марте 1989 г., июле 1995 г. (ИУС 3-74, 6-81, 6-85, 6-89, 9-95)

1. Настоящий стандарт распространяется на болты с шестигранной головкой класса точности В с диаметром резьбы от 6 до 48 мм.

(Измененная редакция, Изм. N 4).

2. Конструкция и размеры болтов должны соответствовать указанным на чертеже и в табл.1, 2. (Измененная редакция, Изм. N 2-6).

3. Резьба - по ГОСТ 24705. Сбег и недорез резьбы - по ГОСТ 27148. Концы болтов - по ГОСТ 12414.

(Измененная редакция, Изм. N 5).

3а. Радиус под головкой - по ГОСТ 24670.

3б. Не установленные настоящим стандартом допуски размеров, отклонений формы и расположения поверхностей и методы контроля - по ГОСТ 1759.1.

3в. Допустимые дефекты поверхности болтов и методы контроля - по ГОСТ 1759.2.

3а-3в. (Введены дополнительно, Изм. N 4).

4. (Исключен, Изм. N 4).

5. Варианты исполнения головки устанавливает изготовитель.

5а. Допускается изготавливать болты с диаметром гладкой части стержня d_1 , приблизительно равным среднему диаметру резьбы.

(Введен дополнительно, Изм. N 3).

5б. Допускается для нанесения знаков маркировки изготавливать болты исполнений 1 и 2 с лункой на торцевой поверхности головки с размерами, не снижающими прочность головки, при этом глубина лунки должна быть не более $0,4k$.

(Введен дополнительно, Изм. N 5).

6. Технические требования - по ГОСТ 1759.0*.

* На территории Российской Федерации в части маркировки действуют ГОСТ Р 52627-2006, ГОСТ Р 52628-2006.

7. (Исключен, Изм. N 2).

8. Масса болтов указана в приложении 1.

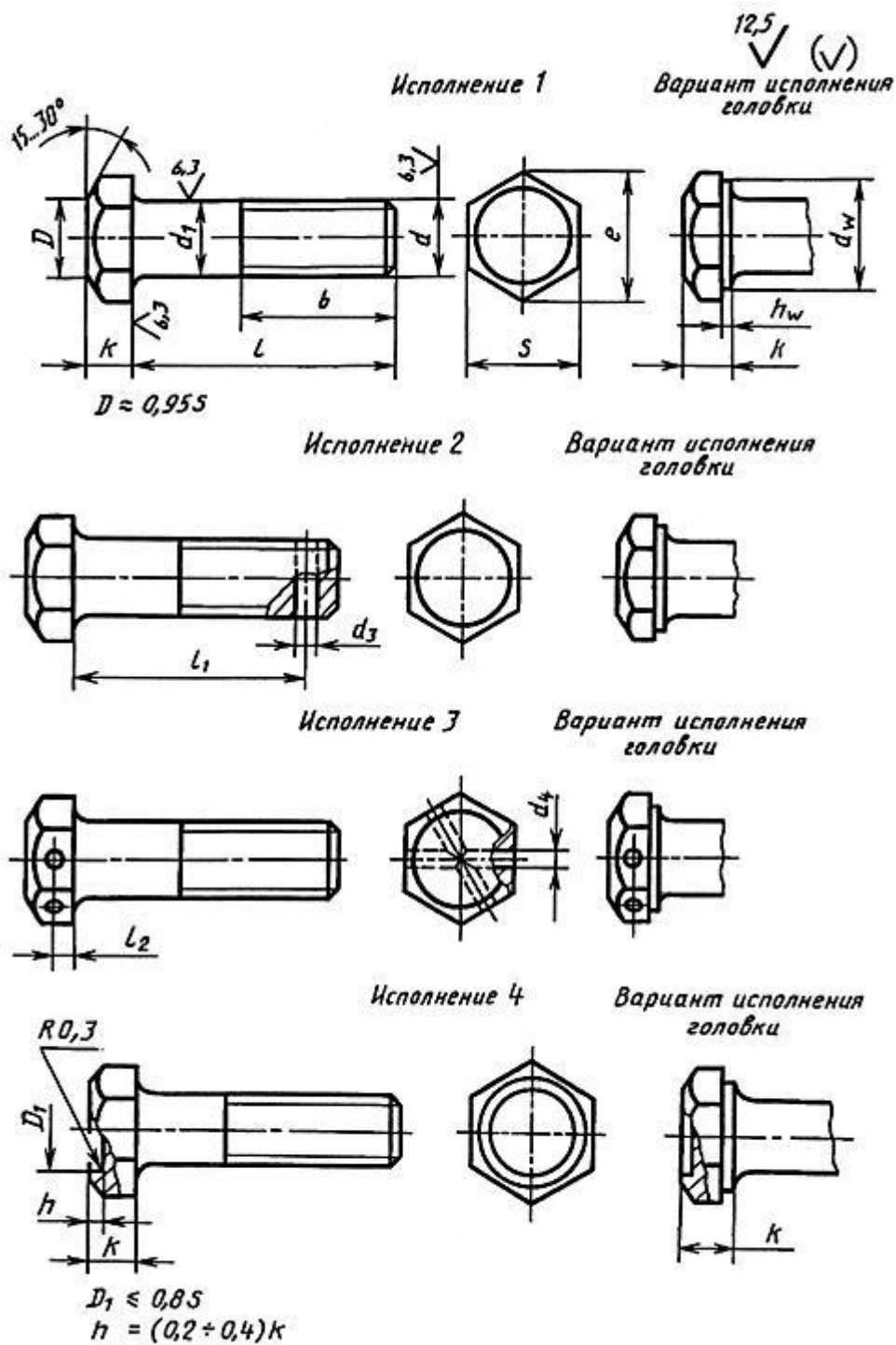


Таблица 1

мм

| Номинальный диаметр резьбы, d | | 6 | 8 | 10 | 12 | (14) | 16 | (18) | 20 | (22) | 24 | (27) | 30 | 36 | 42 | 48 |
|---------------------------------|---------|---|------|------|------|------|----|------|----|------|-----|------|-----|----|----|----|
| Шаг резьбы | крупный | 1 | 1,25 | 1,5 | 1,75 | 2 | | 2,5 | | 3 | 3,5 | 4 | 4,5 | 5 | | |
| | мелкий | - | 1 | 1,25 | | 1,5 | | 2 | | 3 | | | | | | |

| | | | | | | | | | | | | | | | |
|--|----------|------|------|------|------|------|------|------|------|------|------|------|------|------|------|
| Диаметр стержня d_1 | 6 | 8 | 10 | 12 | 14 | 16 | 18 | 20 | 22 | 24 | 27 | 30 | 36 | 42 | 48 |
| Размер "под ключ" S | 10 | 13 | 16 | 18 | 21 | 24 | 27 | 30 | 34 | 36 | 41 | 46 | 55 | 65 | 75 |
| Высота головки k | 4,0 | 5,3 | 6,4 | 7,5 | 8,8 | 10,0 | 12,0 | 12,5 | 14,0 | 15,0 | 17,0 | 18,7 | 22,5 | 26,0 | 30,0 |
| Диаметр описанной окружности e , не менее | 10,9 | 14,2 | 17,6 | 19,9 | 22,8 | 26,2 | 29,6 | 33,0 | 37,3 | 39,6 | 45,2 | 50,9 | 60,8 | 71,3 | 82,6 |
| d_w , не менее | 8,7 | 11,5 | 14,5 | 16,5 | 19,2 | 22,0 | 24,8 | 27,7 | 31,4 | 33,2 | 38,0 | 42,7 | 51,1 | 59,9 | 69,4 |
| h_w | не менее | 0,15 | | | | 0,20 | | | | | | 0,25 | | | |
| | не более | 0,6 | | | | 0,8 | | | | | | | | | |
| Диаметр отверстия в стержне d_3 | 1,6 | 2,0 | 2,5 | 3,2 | 4,0 | | | | 5,0 | | | 6,3 | 8,0 | | |
| Диаметр отверстия в головке d_4 H15 | 2,0 | 2,5 | | 3,2 | | 4,0 | | | | | | 5,0 | | | |
| Расстояние от опорной поверхности до оси отверстия в головке l_2 js15 | 2,0 | 2,8 | 3,5 | 4,0 | 4,5 | 5,0 | 6,0 | 6,5 | 7,0 | 7,5 | 8,5 | 9,5 | 11,5 | 13,0 | 15,0 |

Примечания:

1. Размеры болтов, заключенные в скобки, применять не рекомендуется.
2. Допускается изготавливать болты с размерами, указанными в приложении 2.

Таблица 2

мм

| Дли- на бол- та, l | Длина резьбы b и расстояние от опорной поверхности головки до оси отверстия в стержне l_1 при номинальном диаметре резьбы d (знаком x отмечены болты с резьбой на всей длине стержня) | | | | | | | | | | | | | | | | | | | | | | | | | | | | | | | |
|----------------------------------|---|-----|-------|-----|-------|-----|-------|-----|-------|-----|-------|-----|-------|-----|-------|-----|-------|-----|-------|-----|-------|-----|-------|-----|-------|-----|-------|-----|-------|-----|---|---|
| | 6 | | 8 | | 10 | | 12 | | (14) | | 16 | | (18) | | 20 | | (22) | | 24 | | (27) | | 30 | | 36 | | 42 | | 48 | | | |
| | l_1 | b | l_1 | b | l_1 | b | l_1 | b | l_1 | b | l_1 | b | l_1 | b | l_1 | b | l_1 | b | l_1 | b | l_1 | b | l_1 | b | l_1 | b | l_1 | b | l_1 | b | | |
| 8 | - | x | - | x | - | - | - | - | - | - | - | - | - | - | - | - | - | - | - | - | - | - | - | - | - | - | - | - | - | - | | |
| 10 | - | x | - | x | - | x | - | - | - | - | - | - | - | - | - | - | - | - | - | - | - | - | - | - | - | - | - | - | - | - | - | |
| 12 | - | x | - | x | - | x | - | - | - | - | - | - | - | - | - | - | - | - | - | - | - | - | - | - | - | - | - | - | - | - | - | |
| 14 | 10 | x | - | x | - | x | - | x | - | - | - | - | - | - | - | - | - | - | - | - | - | - | - | - | - | - | - | - | - | - | - | |
| 16 | 12 | x | 12 | x | - | x | - | x | - | x | - | - | - | - | - | - | - | - | - | - | - | - | - | - | - | - | - | - | - | - | - | |
| (18) | 14 | x | 14 | x | 14 | x | - | x | - | x | - | x | - | - | - | - | - | - | - | - | - | - | - | - | - | - | - | - | - | - | - | |
| 20 | 16 | x | 16 | x | 16 | x | 15 | x | - | x | - | x | - | x | - | - | - | - | - | - | - | - | - | - | - | - | - | - | - | - | - | |
| (22) | 18 | 18 | 18 | x | 18 | x | 17 | x | 17 | x | - | x | - | x | - | - | - | - | - | - | - | - | - | - | - | - | - | - | - | - | - | |
| 25 | 21 | 18 | 21 | x | 21 | x | 20 | x | 20 | x | 19 | x | - | x | - | x | - | - | - | - | - | - | - | - | - | - | - | - | - | - | - | |
| (28) | 24 | 18 | 24 | 22 | 24 | x | 23 | x | 23 | x | 22 | x | 22 | x | - | x | - | x | - | - | - | - | - | - | - | - | - | - | - | - | - | |
| 30 | 26 | 18 | 26 | 22 | 26 | x | 25 | x | 25 | x | 24 | x | 24 | x | - | x | - | - | - | - | - | - | - | - | - | - | - | - | - | - | - | |
| (32) | 28 | 18 | 28 | 22 | 28 | 26 | 27 | x | 27 | x | 26 | x | 26 | x | 26 | x | 25 | x | - | x | - | - | - | - | - | - | - | - | - | - | - | |
| 35 | 31 | 18 | 31 | 22 | 31 | 26 | 30 | 30 | 30 | x | 29 | x | 29 | x | 29 | x | 28 | x | 28 | x | - | x | - | - | - | - | - | - | - | - | - | |
| (38) | 34 | 18 | 34 | 22 | 34 | 26 | 33 | 30 | 33 | x | 32 | x | 32 | x | 32 | x | 31 | x | 31 | x | - | x | - | - | - | - | - | - | - | - | - | |
| 40 | 36 | 18 | 36 | 22 | 36 | 26 | 35 | 30 | 35 | 34 | 34 | x | 34 | x | 34 | x | 33 | x | 33 | x | 32 | x | - | x | - | - | - | - | - | - | - | |
| 45 | 41 | 18 | 41 | 22 | 41 | 26 | 40 | 30 | 40 | 34 | 39 | 38 | 39 | x | 39 | x | 38 | x | 38 | x | 37 | x | 36 | x | - | - | - | - | - | - | - | |
| 50 | 46 | 18 | 46 | 22 | 46 | 26 | 45 | 30 | 45 | 34 | 44 | 38 | 44 | 42 | 44 | x | 43 | x | 43 | x | 42 | x | 41 | x | 40 | x | - | - | - | - | - | |
| 55 | 51 | 18 | 51 | 22 | 51 | 26 | 50 | 30 | 50 | 34 | 49 | 38 | 49 | 42 | 49 | 46 | 48 | x | 48 | x | 47 | x | 46 | x | 45 | x | - | x | - | - | - | |
| 60 | 56 | 18 | 56 | 22 | 56 | 26 | 55 | 30 | 55 | 34 | 54 | 38 | 54 | 42 | 54 | 46 | 53 | 50 | 53 | x | 52 | x | 51 | x | 50 | x | 48 | x | - | - | - | |
| 65 | 61 | 18 | 61 | 22 | 61 | 26 | 60 | 30 | 60 | 34 | 59 | 38 | 59 | 42 | 59 | 46 | 58 | 50 | 58 | 54 | 57 | x | 56 | x | 55 | x | 53 | x | - | x | - | |
| 70 | 66 | 18 | 66 | 22 | 66 | 26 | 65 | 30 | 65 | 34 | 64 | 38 | 64 | 42 | 64 | 46 | 63 | 50 | 63 | 54 | 62 | 60 | 61 | x | 60 | x | 58 | x | 58 | x | - | |
| 75 | 71 | 18 | 71 | 22 | 71 | 26 | 70 | 30 | 70 | 34 | 69 | 38 | 69 | 42 | 69 | 46 | 68 | 50 | 68 | 54 | 67 | 60 | 66 | 66 | 65 | x | 63 | x | 63 | x | - | |
| 80 | 76 | 18 | 76 | 22 | 76 | 26 | 75 | 30 | 75 | 34 | 74 | 38 | 74 | 42 | 74 | 46 | 73 | 50 | 73 | 54 | 72 | 60 | 71 | 66 | 70 | x | 68 | x | 68 | x | - | |
| (85) | 81 | 18 | 81 | 22 | 81 | 26 | 80 | 30 | 80 | 34 | 79 | 38 | 79 | 42 | 79 | 46 | 78 | 50 | 78 | 54 | 77 | 60 | 76 | 66 | 75 | x | 73 | x | 73 | x | - | |
| 90 | 86 | 18 | 86 | 22 | 86 | 26 | 85 | 30 | 85 | 34 | 84 | 38 | 84 | 42 | 84 | 46 | 83 | 50 | 83 | 54 | 82 | 60 | 81 | 66 | 80 | 78 | 78 | x | 78 | x | - | |
| (95) | - | - | 91 | 22 | 91 | 26 | 90 | 30 | 90 | 34 | 89 | 38 | 89 | 42 | 89 | 46 | 88 | 50 | 88 | 54 | 87 | 60 | 86 | 66 | 85 | 78 | 83 | x | 83 | x | - | |
| 100 | - | - | 96 | 22 | 96 | 26 | 95 | 30 | 95 | 34 | 94 | 38 | 94 | 42 | 94 | 46 | 93 | 50 | 93 | 54 | 92 | 60 | 91 | 66 | 90 | 78 | 88 | x | 88 | x | - | |
| (105) | - | - | - | - | 101 | 26 | 100 | 30 | 100 | 34 | 99 | 38 | 99 | 42 | 99 | 46 | 98 | 50 | 98 | 54 | 97 | 60 | 96 | 66 | 95 | 78 | 93 | 90 | 93 | x | - | |
| 110 | - | - | - | - | 106 | 26 | 105 | 30 | 105 | 34 | 104 | 38 | 104 | 42 | 104 | 46 | 103 | 50 | 103 | 54 | 102 | 60 | 101 | 66 | 100 | 78 | 98 | 90 | 98 | x | - | |
| (115) | - | - | - | - | 111 | 26 | 110 | 30 | 110 | 34 | 109 | 38 | 109 | 42 | 109 | 46 | 108 | 50 | 108 | 54 | 107 | 60 | 106 | 66 | 105 | 78 | 103 | 90 | 103 | 102 | - | - |
| 120 | - | - | - | - | 116 | 26 | 115 | 30 | 115 | 34 | 114 | 38 | 114 | 42 | 114 | 46 | 113 | 50 | 113 | 54 | 112 | 60 | 111 | 66 | 110 | 78 | 108 | 90 | 108 | 102 | - | - |
| (125) | - | - | - | - | 121 | 26 | 120 | 30 | 120 | 34 | 119 | 38 | 119 | 42 | 119 | 46 | 118 | 50 | 118 | 54 | 117 | 60 | 116 | 66 | 115 | 78 | 113 | 90 | 113 | 102 | - | - |
| 130 | - | - | - | - | 126 | 32 | 125 | 36 | 125 | 40 | 124 | 44 | 124 | 48 | 124 | 52 | 123 | 56 | 123 | 60 | 122 | 66 | 121 | 72 | 120 | 84 | 118 | 96 | 118 | 108 | - | - |
| 140 | - | - | - | - | 136 | 32 | 135 | 36 | 135 | 40 | 134 | 44 | 134 | 48 | 134 | 52 | 133 | 56 | 133 | 60 | 132 | 66 | 131 | 72 | 130 | 84 | 128 | 96 | 128 | 108 | - | - |
| 150 | - | - | - | - | 146 | 32 | 145 | 36 | 145 | 40 | 144 | 44 | 144 | 48 | 144 | 52 | 143 | 56 | 143 | 60 | 142 | 66 | 141 | 72 | 140 | 84 | 138 | 96 | 138 | 108 | - | - |
| 160 | - | - | - | - | 156 | 32 | 155 | 36 | 155 | 40 | 154 | 44 | 154 | 48 | 154 | 52 | 153 | 56 | 153 | 60 | 152 | 66 | 151 | 72 | 150 | 84 | 148 | 96 | 148 | 108 | - | - |
| 170 | - | - | - | - | 166 | 32 | 165 | 36 | 165 | 40 | 164 | 44 | 164 | 48 | 164 | 52 | 163 | 56 | 163 | 60 | 162 | 66 | 161 | 72 | 160 | 84 | 158 | 96 | 158 | 108 | - | - |
| 180 | - | - | - | - | 176 | 32 | 175 | 36 | 175 | 40 | 174 | 44 | 174 | 48 | 174 | 52 | 173 | 56 | 173 | 60 | 172 | 66 | 171 | 72 | 170 | 84 | 168 | 96 | 168 | 108 | - | - |
| 190 | - | - | - | - | 186 | 32 | 185 | 36 | 185 | 40 | 184 | 44 | 184 | 48 | 184 | 52 | 183 | 56 | 183 | 60 | 182 | 66 | 181 | 72 | 180 | 84 | 178 | 96 | 178 | 108 | - | - |
| 200 | - | - | - | - | 196 | 32 | 195 | 36 | 195 | 40 | 194 | 44 | 194 | 48 | 194 | 52 | 193 | 56 | 193 | 60 | 192 | 66 | 191 | 72 | 190 | 84 | 188 | 96 | 188 | 108 | - | - |
| 220 | - | - | - | - | - | - | 215 | 49 | 215 | 53 | 214 | 57 | 214 | 61 | 214 | 65 | 213 | 69 | 213 | 73 | 212 | 79 | 211 | 85 | 210 | 97 | 208 | 109 | 208 | 121 | - | - |
| 240 | - | - | - | - | - | - | 235 | 49 | 235 | 53 | 234 | 57 | 234 | 61 | 234 | 65 | 233 | 69 | 233 | 73 | 232 | 79 | 231 | 85 | 230 | 97 | 228 | 109 | 228 | 121 | - | - |
| 260 | - | - | - | - | - | - | 255 | 49 | 255 | 53 | 254 | 57 | 254 | 61 | 254 | 65 | 253 | 69 | 253 | 73 | 252 | 79 | 251 | 85 | 250 | 97 | 248 | 109 | 248 | 121 | - | - |
| 280 | - | - | - | - | - | - | - | - | 275 | 53 | 274 | 57 | 274 | 61 | 274 | 65 | 273 | 69 | 273 | 73 | 272 | 79 | 271 | 85 | 270 | 97 | 268 | 109 | 268 | 121 | - | - |
| 300 | - | - | - | - | - | - | - | - | 295 | 53 | 294 | 57 | 294 | 61 | 294 | 65 | 293 | 69 | 293 | 73 | 292 | 79 | 291 | 85 | 290 | 97 | 288 | 109 | 288 | 121 | - | - |

Примечания:

1. Болты с размерами длин, заключенными в скобки, применять не рекомендуется.

2. Болты, для которых значения b расположены над ломаной линией, допускается изготавливать с длиной резьбы до головки.

Пример условного обозначения болта исполнения 1 с диаметром резьбы $d = 12$ мм, с размером "под ключ" $S = 18$ мм, длиной $l = 60$ мм, с крупным шагом резьбы с полем допуска 6g, класса прочности 5.8, без покрытия:
Болт M12-6gx60.58 (S18) ГОСТ 7798-70

То же, исполнения 2, с размером "под ключ" $S = 19$ мм, с мелким шагом резьбы с полем допуска 6g, класса прочности 10.9, из стали марки 40X, с покрытием 01 толщиной 6 мкм:

Болт 2M12x1,25-6gx60.109.40X.016 ГОСТ 7798-70

ПРИЛОЖЕНИЕ 1 Справочное

МАССА СТАЛЬНЫХ БОЛТОВ (ИСПОЛНЕНИЕ 1) С КРУПНЫМ ШАГОМ РЕЗЬБЫ

| Длина болта l , мм | Теоретическая масса 1000 шт. болтов, кг*, при номинальном диаметре резьбы d , мм | | | | | | | | | | | | | | |
|----------------------|--|--------|-------|--------|--------|--------|--------|-------|-------|-------|-------|-------|--------|------|------|
| | 6 | 8 | 10 | 12 | 14 | 16 | 18 | 20 | 22 | 24 | 27 | 30 | 36 | 42 | 48 |
| 8 | 4,306 | 8,668 | - | - | - | - | - | - | - | - | - | - | - | - | - |
| 10 | 4,712 | 9,394 | 16,68 | - | - | - | - | - | - | - | - | - | - | - | - |
| 12 | 5,118 | 10,120 | 17,82 | - | - | - | - | - | - | - | - | - | - | - | - |
| 14 | 5,524 | 10,850 | 18,96 | 27,89 | - | - | - | - | - | - | - | - | - | - | - |
| 16 | 5,930 | 11,570 | 20,10 | 29,48 | 43,98 | - | - | - | - | - | - | - | - | - | - |
| 18 | 6,336 | 12,300 | 21,23 | 31,12 | 46,21 | 65,54 | - | - | - | - | - | - | - | - | - |
| 20 | 6,742 | 13,020 | 22,37 | 32,76 | 48,45 | 68,49 | 95,81 | - | - | - | - | - | - | - | - |
| 22 | 7,204 | 13,520 | 23,51 | 34,40 | 50,69 | 71,44 | 99,52 | - | - | - | - | - | - | - | - |
| 25 | 7,871 | 14,840 | 25,22 | 36,86 | 54,05 | 75,87 | 105,10 | 133,3 | - | - | - | - | - | - | - |
| 28 | 8,537 | 16,330 | 26,92 | 39,32 | 57,40 | 80,29 | 110,60 | 140,2 | - | - | - | - | - | - | - |
| 30 | 8,981 | 17,120 | 28,52 | 40,96 | 59,64 | 83,24 | 114,30 | 144,8 | 193,0 | - | - | - | - | - | - |
| 32 | 9,426 | 17,910 | 29,43 | 42,59 | 61,87 | 86,19 | 118,00 | 149,4 | 198,6 | 237,0 | - | - | - | - | - |
| 35 | 10,090 | 19,090 | 31,28 | 45,34 | 65,24 | 90,62 | 123,60 | 156,3 | 207,0 | 246,9 | 340,6 | - | - | - | - |
| 38 | 10,760 | 20,280 | 33,18 | 48,00 | 68,59 | 95,04 | 129,20 | 163,2 | 215,4 | 256,9 | 353,3 | - | - | - | - |
| 40 | 11,200 | 21,070 | 34,36 | 49,78 | 71,25 | 97,99 | 132,90 | 167,8 | 221,0 | 263,5 | 361,8 | 474,8 | - | - | - |
| 45 | 12,310 | 23,040 | 37,45 | 54,22 | 77,30 | 105,70 | 142,10 | 179,4 | 235,0 | 280,1 | 373,0 | 500,9 | - | - | - |
| 50 | 13,420 | 25,020 | 40,53 | 58,67 | 83,35 | 113,60 | 152,40 | 190,9 | 249,0 | 296,7 | 404,1 | 526,9 | 834,5 | - | - |
| 55 | 14,530 | 26,990 | 43,62 | 63,11 | 89,39 | 121,50 | 162,40 | 203,7 | 263,1 | 313,3 | 425,3 | 553,0 | 872,1 | 1304 | - |
| 60 | 15,640 | 28,970 | 46,70 | 67,55 | 95,44 | 129,40 | 172,40 | 216,0 | 278,9 | 329,9 | 446,5 | 579,0 | 909,8 | 1356 | - |
| 65 | 16,760 | 30,940 | 49,79 | 71,99 | 101,50 | 137,30 | 182,40 | 228,4 | 293,8 | 348,8 | 467,7 | 605,1 | 947,4 | 1407 | 2009 |
| 70 | 17,870 | 32,910 | 52,87 | 76,44 | 107,50 | 145,20 | 192,40 | 240,7 | 308,8 | 366,5 | 491,1 | 631,1 | 985,0 | 1458 | 2076 |
| 75 | 18,980 | 34,890 | 55,96 | 80,88 | 113,60 | 153,10 | 202,40 | 253,0 | 323,7 | 384,3 | 513,6 | 659,7 | 1023,0 | 1509 | 2143 |
| 80 | 20,090 | 36,860 | 59,04 | 85,33 | 119,60 | 161,00 | 212,40 | 265,0 | 338,6 | 402,1 | 536,1 | 687,5 | 1061,0 | 1561 | 2211 |
| 85 | 21,200 | 38,840 | 62,13 | 89,77 | 125,70 | 168,90 | 222,40 | 277,7 | 353,6 | 419,8 | 558,6 | 715,2 | 1098,0 | 1612 | 2278 |
| 90 | 22,310 | 40,810 | 65,21 | 94,20 | 131,70 | 176,80 | 232,40 | 290,1 | 368,5 | 437,6 | 581,0 | 743,0 | 1141,0 | 1663 | 2345 |
| 95 | - | 42,790 | 68,30 | 98,64 | 137,80 | 184,70 | 242,40 | 302,4 | 383,4 | 455,4 | 603,5 | 770,8 | 1181,0 | 1715 | 2412 |
| 100 | - | 44,760 | 71,38 | 103,10 | 143,80 | 192,60 | 252,40 | 314,7 | 398,3 | 473,2 | 626,0 | 798,5 | 1221,0 | 1766 | 2479 |
| 105 | - | - | 74,47 | 107,50 | 149,90 | 200,50 | 262,40 | 327,1 | 413,3 | 490,9 | 648,5 | 826,3 | 1261,0 | 1826 | 2546 |

| | | | | | | | | | | | | | | | |
|-----|---|---|--------|--------|--------|--------|--------|-------|-------|--------|--------|--------|--------|------|------|
| 110 | - | - | 77,55 | 112,00 | 155,90 | 208,40 | 272,30 | 339,4 | 428,2 | 508,7 | 671,0 | 854,1 | 1301,0 | 1880 | 2614 |
| 115 | - | - | 80,63 | 116,40 | 162,00 | 216,30 | 282,30 | 351,8 | 443,1 | 526,5 | 693,5 | 881,8 | 1341,0 | 1934 | 2690 |
| 120 | - | - | 83,72 | 120,90 | 168,00 | 224,20 | 292,30 | 364,1 | 458,1 | 544,2 | 716,0 | 909,6 | 1381,0 | 1989 | 2760 |
| 125 | - | - | 86,80 | 125,30 | 174,00 | 232,10 | 302,30 | 376,4 | 473,0 | 562,0 | 738,5 | 937,4 | 1421,0 | 2043 | 2831 |
| 130 | - | - | 89,89 | 129,70 | 180,10 | 240,00 | 312,30 | 388,8 | 487,9 | 579,8 | 761,0 | 965,2 | 1461,0 | 2098 | 2903 |
| 140 | - | - | 96,06 | 138,60 | 192,20 | 255,80 | 332,30 | 413,5 | 517,8 | 615,3 | 806,0 | 1021,0 | 1541,0 | 2207 | 3045 |
| 150 | - | - | 102,18 | 147,50 | 204,30 | 271,60 | 352,30 | 438,1 | 547,6 | 650,8 | 850,1 | 1076,0 | 1621,0 | 2315 | 3187 |
| 160 | - | - | 108,38 | 156,40 | 216,40 | 287,40 | 372,30 | 462,8 | 577,5 | 686,4 | 895,9 | 1132,0 | 1701,0 | 2424 | 3329 |
| 170 | - | - | 114,58 | 165,30 | 228,50 | 303,20 | 392,30 | 487,5 | 607,4 | 721,9 | 940,9 | 1188,0 | 1780,0 | 2533 | 3471 |
| 180 | - | - | 120,68 | 174,20 | 240,60 | 319,00 | 412,30 | 512,2 | 637,2 | 757,5 | 985,9 | 1243,0 | 1860,0 | 2642 | 3614 |
| 190 | - | - | 126,88 | 183,10 | 252,70 | 333,80 | 432,30 | 536,9 | 667,1 | 793,0 | 1031,0 | 1299,0 | 1940,0 | 2751 | 3756 |
| 200 | - | - | 133,08 | 191,90 | 264,70 | 350,60 | 452,20 | 561,5 | 697,0 | 828,6 | 1076,0 | 1354,0 | 2020,0 | 2860 | 3898 |
| 220 | - | - | - | 209,70 | 228,90 | 382,20 | 492,20 | 610,9 | 756,7 | 899,6 | 1166,0 | 1465,0 | 2180,0 | 3077 | 4182 |
| 240 | - | - | - | 227,50 | 313,10 | 413,80 | 532,20 | 660,3 | 816,4 | 970,8 | 1256,0 | 1576,0 | 2340,0 | 3295 | 4466 |
| 260 | - | - | - | 245,20 | 337,60 | 445,40 | 572,20 | 709,6 | 876,1 | 1042,0 | 1346,0 | 1687,0 | 2500,0 | 3513 | 4751 |
| 280 | - | - | - | - | 361,50 | 476,90 | 612,20 | 759,0 | 935,9 | 1113,0 | 1436,0 | 1798,0 | 2660,0 | 3730 | 5035 |
| 300 | - | - | - | - | 385,70 | 508,50 | 652,20 | 808,3 | 995,6 | 1184,0 | 1526,0 | 1910,0 | 2820,0 | 3948 | 5319 |

(Измененная редакция, Изм. N 5).

ПРИЛОЖЕНИЕ 2

Справочное

ДОПОЛНИТЕЛЬНЫЕ ТРЕБОВАНИЯ, ОТРАЖАЮЩИЕ ПОТРЕБНОСТИ НАРОДНОГО ХОЗЯЙСТВА

Размеры в мм

| | | | | | | |
|---|-------|---|-------|-------|-------|-------|
| Номинальный диаметр резьбы d | | 10 | 12 | 14 | 22 | |
| Размер "под ключ" S | | 17 | 19 | 22 | 32 | |
| Диаметр описанной окружности e , не менее | | 18,7 | 20,9 | 23,9 | 35,0 | |
| d_w , не менее | | 15,5 | 17,2 | 20,1 | 29,5 | |
| Длина болта l | 10 | Теоретическая масса 1000 шт. болтов (исполнение 1) с крупным шагом резьбы, кг \approx | 18,10 | - | - | - |
| | 12 | | 19,24 | - | - | - |
| | 14 | | 20,38 | 29,75 | - | - |
| | 16 | | 21,52 | 31,34 | 46,52 | - |
| | 18 | | 22,65 | 32,98 | 48,75 | - |
| | 20 | | 23,79 | 34,62 | 50,09 | - |
| | 22 | | 24,93 | 36,26 | 53,23 | - |
| | 25 | | 26,64 | 38,72 | 56,59 | - |
| | 28 | | 28,34 | 41,18 | 59,94 | - |
| | 30 | | 29,48 | 42,82 | 62,18 | 180,6 |
| | 32 | | 30,85 | 44,45 | 64,41 | 186,2 |
| | 35 | | 32,70 | 47,20 | 67,78 | 194,6 |
| | 38 | | 34,55 | 49,86 | 71,13 | 203,0 |
| | 40 | | 35,78 | 51,64 | 73,79 | 208,6 |
| 45 | 38,87 | 56,08 | 79,84 | 222,6 | | |

| | | | | |
|-----|--------|--------|--------|-------|
| 50 | 41,95 | 60,53 | 85,89 | 236,6 |
| 55 | 45,04 | 64,97 | 91,93 | 250,7 |
| 60 | 48,12 | 69,41 | 97,98 | 266,5 |
| 65 | 51,21 | 73,85 | 104,00 | 281,4 |
| 70 | 54,29 | 78,30 | 110,00 | 296,4 |
| 75 | 57,38 | 82,74 | 116,10 | 311,3 |
| 80 | 60,46 | 87,19 | 122,10 | 326,2 |
| 85 | 63,55 | 91,63 | 128,20 | 341,2 |
| 90 | 66,63 | 96,06 | 134,20 | 356,1 |
| 95 | 69,72 | 100,50 | 140,30 | 371,0 |
| 100 | 72,80 | 105,00 | 146,30 | 385,9 |
| 105 | 75,89 | 109,40 | 152,40 | 400,9 |
| 110 | 78,97 | 113,90 | 158,40 | 415,8 |
| 115 | 82,05 | 118,30 | 164,50 | 430,7 |
| 120 | 85,14 | 122,80 | 170,50 | 445,7 |
| 125 | 88,22 | 127,20 | 176,50 | 460,6 |
| 130 | 91,31 | 131,60 | 182,60 | 475,5 |
| 140 | 97,48 | 140,50 | 194,70 | 505,4 |
| 150 | 103,60 | 149,40 | 206,80 | 535,2 |
| 160 | 109,80 | 158,30 | 218,90 | 565,1 |
| 170 | 116,00 | 167,20 | 231,00 | 595,0 |
| 180 | 122,10 | 176,10 | 243,10 | 624,8 |
| 190 | 128,30 | 185,00 | 255,20 | 654,7 |
| 200 | 134,50 | 193,80 | 267,20 | 684,6 |
| 220 | - | 211,60 | 291,40 | 744,3 |
| 240 | - | 229,40 | 315,60 | 804,0 |
| 260 | - | 247,10 | 339,80 | 863,7 |
| 280 | - | - | 364,00 | 923,5 |
| 300 | - | - | 388,20 | 983,2 |

ПРИЛОЖЕНИЕ 2. (Введено дополнительно, Изм. N 5; измененная редакция, Изм. N 6).

Электронный текст документа
подготовлен АО "Кодекс" и сверен по:
официальное издание
Болты с шестигранной головкой
и шестигранные гайки диаметром до 48
мм. Конструкция и размеры: Сборник
ГОСТ. - М.: Стандартиформ, 2010