

ГОСТ 7783-81

Группа Г31

МЕЖГОСУДАРСТВЕННЫЙ СТАНДАРТ

БОЛТЫ С ПОЛУКРУГЛОЙ ГОЛОВКОЙ И УСОМ
КЛАССА ТОЧНОСТИ С

КОНСТРУКЦИЯ И РАЗМЕРЫ

CUP NIBBED HEAD BOLTS, PRODUCT GRADE C.
CONSTRUCTION AND DIMENSIONS

МКС 21.060.10
ОКП 12 8200

Дата введения 1982-01-01

Постановлением Государственного комитета СССР по стандартам от 15 января 1981 г. N 1 дата введения установлена 01.01.82

Ограничение срока действия снято по протоколу N 7-95 Межгосударственного совета по стандартизации, метрологии и сертификации (ИУС 11-95)

ВЗАМЕН ГОСТ 7783-72

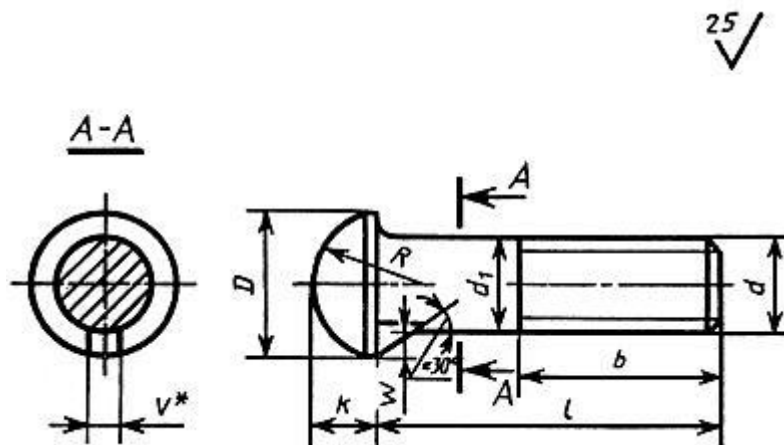
ИЗДАНИЕ с Изменениями N 1, 2, утвержденными в июне 1986 г., апреле 1987 г. (ИУС 9-86, 8-87).

1. Настоящий стандарт распространяется на болты с полукруглой головкой и усом класса точности С с номинальным диаметром резьбы от 5 до 20 мм.

Стандарт полностью соответствует СТ СЭВ 216-86.

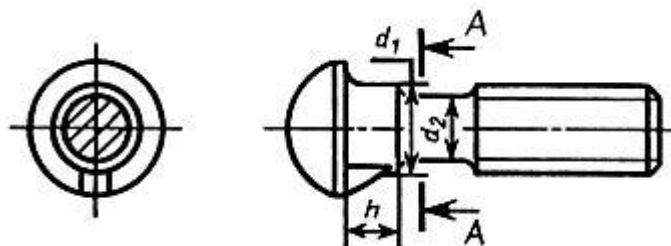
2. Конструкция и размеры болтов должны соответствовать указанным на чертеже и в табл.1 и 2.

Исполнение 1



* Уклон боковых граней уса не более 5°.

Исполнение 2



d_2 примерно равен среднему диаметру резьбы

Таблица 1

мм

Номинальный диаметр резьбы d	5	6	8	10	12	16	20	
Диаметр головки D	10	12	16	20	24	32	40	
Высота головки k	4	5	6	7	9,2	11,2	16	
Радиус сферы $R \approx$	6	7	9	10,5	13,3	15,8	21	
Диаметр подголовка или стержня d_1 (h15)	5	6	8	10	12	16	20	
Высота подголовка h , не менее	2,5	3	4	5	6	8	10	
Ширина уса V	2,0	2,5	3,0	3,2	3,6	4,2	4,7	
Высота уса W не менее	1,8	2,0	2,3	2,7	3,2	3,5	4,0	
Длина резьбы b	Для $l \leq 120$	16	18	22	26	30	38	46
	Для $l > 120$	-	-	-	32	36	44	52

Пример условного обозначения болта с диаметром резьбы $d = 12$ мм, с крупным шагом резьбы с полем допуска 8g, длиной $l = 60$ мм, класса прочности 3.6, с цинковым покрытием толщиной 6 мкм, нанесенным способом катодного восстановления, хромированным:

Болт M12X60.36.016 ГОСТ 7783-81

Таблица 2

мм

Длина болта <i>l</i>	Номинальный диаметр резьбы <i>d</i>						
	5	6	8	10	12	16	20
16				—	—	—	—
20					—	—	—
25							—
30							—
35							—
40							—
45							
50							
55							
60							
65							
70							
75							
80							
90	—						
100	—						
110	—	—	—				
120	—	—	—				
130	—	—	—				
140	—	—	—				
150	—	—	—				

Продолжение табл.2

Длина болта <i>l</i>	Номинальный диаметр резьбы <i>d</i>						
	5	6	8	10	12	16	20
160	—	—	—				
170	—	—	—	—	—		
180	—	—	—	—	—		
190	—	—	—	—	—		
200	—	—	—	—	—		

Примечания:

1. Болты изготовляют с длинами, заключенными между жирными линиями.
2. Болты в области от верхней жирной линии до пунктирной линии изготовляют с резьбой до уса.
3. Резьба - по ГОСТ 24705-2004, шаг резьбы - крупный. Сбег и недорез резьбы - по ГОСТ 27148-86. Концы болтов - по ГОСТ 12414-94.

1-3. (Измененная редакция, Изм. N 1, 2).

За. Радиус под головкой - по ГОСТ 24670-81.

Зб. Допуски и методы контроля размеров и отклонений формы и расположения поверхностей - по ГОСТ 1759.1-82.

По согласованию между изготовителем и потребителем допускается изготавливать болты с полем допуска резьбы - 6е.

Зв. Дефекты поверхности и методы контроля - по ГОСТ 1759.2-82.

За-Зв. (Введены дополнительно, Изм. N 1).

4. Диаметр гладкой части стержня d_1 (исполнение 1) примерно равен среднему или номинальному диаметру резьбы.

(Введен дополнительно, Изм. N 2).

5. Технические требования - по ГОСТ 1759.0-87.

Механические свойства болтов должны соответствовать классам прочности 3.6, 4.6, 4.8, 5.6 и 5.8.

(Измененная редакция, Изм. N 1).

6. Допускается:

скругление кромок уса;

изготавливать болты М10 с диаметром головки $D=19$ мм, болты М16 с диаметром $D=30$ мм.

7. Теоретическая масса болтов указана в приложении.

ПРИЛОЖЕНИЕ
Справочное

Длина болта l , мм	Теоретическая масса 1000 шт. болтов, кг, при номинальном диаметре резьбы d , мм, для исполнения 1						
	5	6	8	10	12	16	20
16	3,765	6,018	11,23	-	-	-	-
20	4,238	6,694	12,45	19,76	-	-	-
25	4,828	7,539	13,99	22,21	39,27	70,25	-
30	5,418	8,384	15,53	26,64	42,80	76,78	-
35	6,007	9,229	17,07	27,07	46,33	83,31	-
40	6,596	10,074	18,61	29,50	49,86	89,84	-
45	7,185	10,919	20,15	31,93	53,39	96,37	191,4
50	7,774	11,764	21,69	34,36	56,92	102,90	201,6
55	8,363	12,609	23,23	36,79	60,45	109,43	211,8
60	8,952	13,454	24,77	39,22	63,98	115,96	222,0
65	9,541	14,299	26,31	41,65	67,51	122,49	232,2
70	10,130	15,144	27,85	44,08	71,04	129,02	242,4
75	10,719	15,989	29,39	46,51	74,57	135,55	252,6
80	11,308	16,834	30,93	48,94	78,10	142,08	262,8
90	-	17,679	33,98	53,80	85,28	155,10	283,5
100	-	18,524	37,04	58,66	92,46	168,12	304,2
110	-	-	-	63,52	99,64	181,14	324,9
120	-	-	-	68,38	106,82	194,16	345,6
130	-	-	-	73,24	114,00	207,18	366,3

140	-	-	-	78,10	121,18	220,20	387,0
160	-	-	-	82,96	128,36	233,22	407,7
170	-	-	-	-	-	246,24	428,4
180	-	-	-	-	-	259,26	449,1
190	-	-	-	-	-	272,28	469,8
200	-	-	-	-	-	285,30	490,5

ПРИЛОЖЕНИЕ. (Измененная редакция, Изм. N 2).

Электронный текст документа
подготовлен АО "Кодекс" и сверен по:
официальное издание
Болты. Технические условия.
Конструкция и размеры:
Сб. стандартов. - М.: Стандартинформ, 2006