

ГОСТ 10619-80

Группа Г32

МЕЖГОСУДАРСТВЕННЫЙ СТАНДАРТ

ВИНТЫ САМОНАРЕЗАЮЩИЕ С ПОТАЙНОЙ ГОЛОВКОЙ ДЛЯ МЕТАЛЛА И ПЛАСТМАССЫ

КОНСТРУКЦИЯ И РАЗМЕРЫ

SELF-TAPPING COUNTERSUNK SCREWS FOR METALS AND PLASTICS. DESIGN AND DIMENSIONS

МКС 21.060.10

Дата введения 1982-01-01

Постановлением Государственного комитета СССР по стандартам от 30 декабря 1980 г. N 6109 дата введения установлена 01.01.82

Ограничение срока действия снято Постановлением Госстандарта СССР от 29.03.91 N

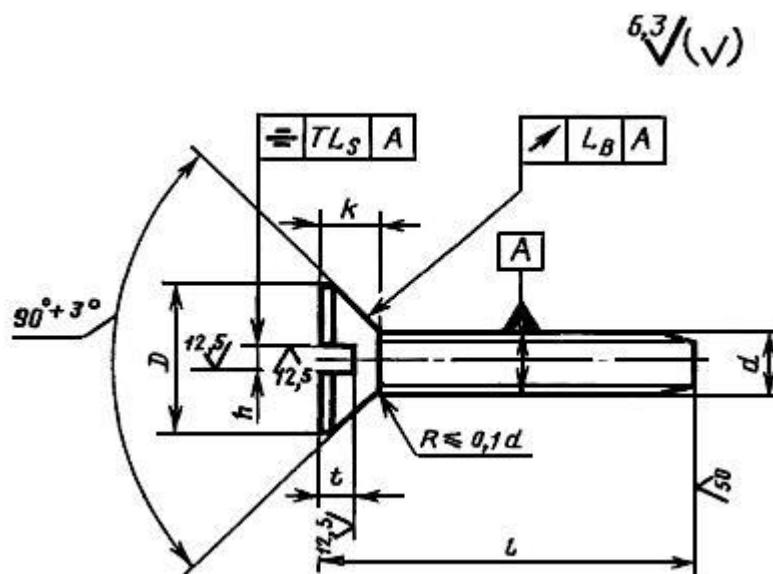
399 ВЗАМЕН ГОСТ 10619-63, ГОСТ 11652-65 в части винтов с притупленным концом

ИЗДАНИЕ с Изменением N 1, утвержденным в апреле 1985 г. (ИУС 7-85)

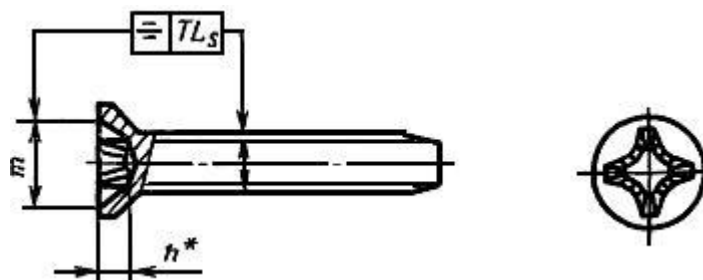
1. Настоящий стандарт распространяется на самонарезающие винты с потайной головкой для металла и пластмассы класса точности В с номинальным диаметром резьбы от 2,5 до 8 мм.

2. Конструкция и размеры винтов должны соответствовать указанным на чертеже и в табл.1, 2.

Исполнение 1



Исполнение 2



* Размер для справок

Таблица 1

Размеры, мм

Номинальный диаметр резьбы d		2,5	3	4	5	6	8
Шаг резьбы P	крупный	1,25		1,75	2,00	2,5	3,5
	мелкий	1,0		1,5		1,75	2,0
Диаметр головки D	Номин.	4,7	5,6	7,4	9,2	11,0	14,5
	Пред. откл. по h 14	-0,30		-0,36		-0,43	
Высота головки k , не более		1,50	1,65	2,20	2,50	3,00	4,00
Ширина шлица w	Номин.	0,6	0,8	1,0	1,2	1,6	2,0
	Не менее	0,66	0,86	1,06	1,26	1,66	2,06
	Не более	0,80	1,00	1,20	1,51	1,91	2,31
Глубина шлица t	Не менее	0,5	0,6	0,8	1,0	1,2	1,6
	Не более	0,73	0,85	1,10	1,35	1,60	2,10
Допуск биения в заданном направлении (2IT14)		0,60		0,72		0,86	
Допуск симметричности шлица относительно стержня в диаметральном выражении (2IT14)		0,50		0,60			0,72
Номер крестообразного шлица		1		2		3	
Диаметр крестообразного шлица m , не более		2,6	2,8	4,0	4,5	6,5	7,4
Глубина крестообразного шлица, h		1,05	1,25	1,55	2,05	2,45	3,40
Глубина вхождения калибра в крестообразный шлиц	Не более	1,2	1,4	1,8	2,3	3,0	3,9
	Не менее	0,9	1,1	1,3	1,8	2,5	3,4
Недовод резьбы, не более		0,8			1,0		

Примечание. Крестообразный шлиц - по ГОСТ 10753-86.

Таблица 2

мм

Длина винта l		Номинальный диаметр резьбы d					
Номин.	Пред. откл. по J_s17	2,5	3	4	5	6	8
6	± 0,75			—	—	—	—
8				—	—	—	—
10					—	—	—
12	± 0,90					—	—
14						—	—
16							—
(18)							—
		Стандартные длины					
20	± 1,05	—					
(22)		—	—				
25		—	—				
30		—	—				
35	± 1,25	—	—				
40		—	—	—			
45		—	—	—	—		
50		—	—	—	—	—	

Примечание. Длины l , заключенные в скобки, применять не рекомендуется.

Примеры условного обозначения:

Винт в исполнении 1, диаметром 5 мм, длиной 30 мм, из материала группы 01, без покрытия, с крупным шагом резьбы

Винт 5x30.01 ГОСТ 10619-80

То же, в исполнении 2, диаметром 5 мм, с мелким шагом резьбы, длиной 30 мм, из материала группы 01, с цинковым покрытием толщиной 6 мкм, хромированным

Винт 2-5x1,5x30.01.016 ГОСТ 10619-80

(Измененная редакция, Изм. N 1).

3. Технические требования, резьба, методы контроля, правила приемки, упаковка и маркировка - по ГОСТ 10618-80.

4. Теоретическая масса винтов указана в приложении 1.

5. (Исключен, Изм. N 1).

ПРИЛОЖЕНИЕ 1
Справочное

ТЕОРЕТИЧЕСКАЯ МАССА САМОНАРЕЗАЮЩИХ ВИНТОВ

Длина винта l , мм	Номинальный диаметр резьбы d , мм					
	2,5	3	4	5	6	8
	Масса 1000 шт. стальных винтов с крупным шагом резьбы, кг*					
6	0,20	0,30	-	-	-	-
8	0,26	0,38	0,72	-	-	-
10	0,32	0,46	0,86	1,34	-	-

12	0,37	0,54	1,00	1,56	2,48	-
14	0,43	0,62	1,14	1,78	2,81	-
16	0,49	0,70	1,28	2,00	3,14	4,21
18	0,54	0,78	1,42	2,22	3,47	4,78
20	-	0,86	1,56	2,44	3,80	5,35
22	-	-	1,70	2,66	4,13	5,92
25	-	-	1,91	2,99	4,62	6,77
30	-	-	2,19	3,54	5,43	8,19
35	-	-	2,47	4,09	6,24	9,61
40	-	-	-	4,64	7,05	11,03
45	-	-	-	5,19	7,86	12,45
50	-	-	-	-	8,67	13,87

ПРИЛОЖЕНИЕ 2. (Исключено, Изм. N 1).

Электронный текст документа
подготовлен АО "Кодекс" и сверен по:
официальное издание
Винты самонарезающие. Общие
технические условия. Конструкция
и размеры: Сб. ГОСТов. -
М.: Стандартинформ, 2006