

ГОСТ 22354-77

Группа Г33

МЕЖГОСУДАРСТВЕННЫЙ СТАНДАРТ

**ГАЙКИ ВЫСОКОПРОЧНЫЕ КЛАССА ТОЧНОСТИ В
 КОНСТРУКЦИЯ И РАЗМЕРЫ**

HIGH STRENGTH NUTS OF PRODUCT GRADE B. CONSTRUCTION AND DIMENSIONS

МКС 21.060.20

ОКП 12 8300

Дата введения 1979-01-01

Постановлением Государственного комитета стандартов Совета Министров СССР от 7 февраля 1977 г. N 309 дата введения установлена 01.01.79

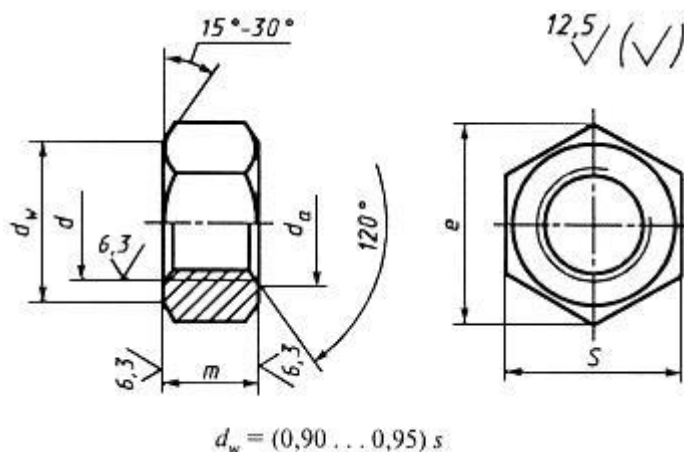
Ограничение срока действия снято Постановлением Госстандарта от 28.07.92 N 791

ИЗДАНИЕ с Изменением N 1, утвержденным в ноябре 1984 г. (ИУС 2-85)

1. Стандарт распространяется на шестигранные гайки класса точности В к высокопрочным болтам по ГОСТ 22353-77*.

* На территории Российской Федерации действует ГОСТ Р 52644-2006. - Примечание изготовителя базы

данных. 2. Конструкция и размеры гаек должны соответствовать указанным на чертеже и в таблице.



ММ

| | | | | | | | | | | |
|--------------------------------|----|------|-----|------|----|------|-----|----|-----|----|
| Номинальный диаметр резьбы d | 16 | (18) | 20 | (22) | 24 | (27) | 30 | 36 | 42 | 48 |
| Шаг резьбы | 2 | | 2,5 | | 3 | | 3,5 | 4 | 4,5 | 5 |

| | | | | | | | | | | | |
|---|----------|------|------|------|------|------|------|------|------|------|------|
| Высота h | | 15 | 16 | 18 | 19 | 22 | 24 | | 29 | 34 | 38 |
| Размер под ключ S | | 27 | 30 | 32 | 36 | 41 | 46 | | 55 | 65 | 75 |
| Диаметр описанной окружности e , не менее | | 29,9 | 33,3 | 35,0 | 39,6 | 45,2 | 50,9 | | 60,8 | 72,1 | 83,4 |
| d_a | не менее | 16 | 18 | 20 | 22 | 24 | 27 | 30 | 36 | 42 | 48 |
| | не более | 17,3 | 19,4 | 21,6 | 23,8 | 25,9 | 29,2 | 32,4 | 38,9 | 45,4 | 51,8 |

Примечание. Размеры, заключенные в скобки, применять не рекомендуется.

Пример условного обозначения гайки диаметром резьбы $d = 20$ мм, полем допуска 6Н, для болта с наименьшим временным сопротивлением $\sigma_B = 1100$ МПа (110 кгс/мм^2), климатического исполнения У, категории размещения 1:

Гайка М20-6Н.110 ГОСТ 22354-77

То же, климатического исполнения ХЛ, категории размещения 1:

Гайка М20-6Н.110.ХЛ1 ГОСТ 22354-77

3. Резьба - по ГОСТ 24705-2004.

1-3. (Измененная редакция, Изм. N 1).

3а. Допуски, не указанные на чертеже и в таблице, а также методы контроля размеров и отклонений формы и расположения поверхностей - по ГОСТ 1759.1-82.

3б. Дефекты поверхности и методы контроля - по ГОСТ 1759.3-83.

3а, 3б. (Введены дополнительно, Изм. N 1).

4. Технические требования - по ГОСТ 22356-77*.

* На территории Российской Федерации действует ГОСТ Р 52643-2006. - Примечание изготовителя базы данных.

5. Теоретическая масса гаек приведена в приложении.

ПРИЛОЖЕНИЕ Справочное

ТЕОРЕТИЧЕСКАЯ МАССА ГАЕК

| Номинальный диаметр резьбы d , мм | Теоретическая масса 1000 шт. гаек, кг* |
|-------------------------------------|--|
| 16 | 50 |
| (18) | 66 |
| 20 | 80 |
| (22) | 108 |
| 24 | 171 |

| | |
|------|-----|
| (27) | 224 |
| 30 | 213 |
| 36 | 368 |
| 42 | 611 |
| 48 | 921 |

Электронный текст документа
подготовлен АО "Кодекс" и сверен по:
официальное издание
Гайки. Технические условия. Конструкция и размеры:
Сб. стандартов. - М.: Стандартинформ, 2006