

ГОСТ 24328-80

Группа Г41

ГОСУДАРСТВЕННЫЙ СТАНДАРТ СОЮЗА ССР
ШНЕКИ БУРОВЫЕ И ДОЛОТА ЛОПАСТНЫЕ К НИМ
ТИПЫ И ОСНОВНЫЕ РАЗМЕРЫ
SCREW DRILLS AND VANE BITS FOR THEM. TYPES AND MAIN DIMENSIONS

ОКП 31 4750

Срок действия с 01.01.1982
до 01.01.1992*

* Ограничение срока действия снято
постановлением Госстандарта России
от 12.08.92 N 952 (ИУС N 11, 1992 год). -
Примечание изготовителя базы данных.

РАЗРАБОТАН Министерством химического и нефтяного машиностроения

ИСПОЛНИТЕЛИ

Н.П.Уманчик, Л.С.Мирзоян, М.Н.Проскурников, Л.Г.Сигаева

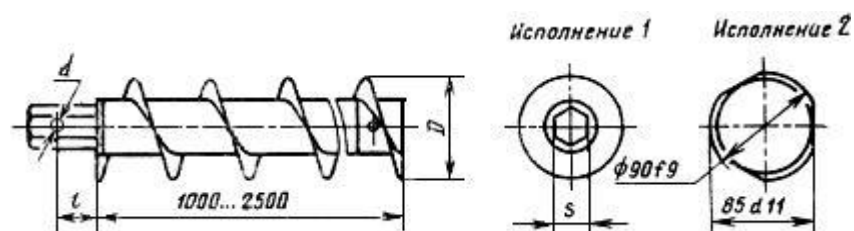
ВНЕСЕН Министерством химического и нефтяного машиностроения

Зам. министра Л.С.Гликман

УТВЕРЖДЕН И ВВЕДЕН В ДЕЙСТВИЕ Постановлением Государственного комитета СССР по стандартам 28 июля 1980 г. N 3855

1. Настоящий стандарт распространяется на шнеки и лопастные долота для бурения скважин на воду.
2. Шнеки должны изготавливаться типов: 1 - без проходного отверстия; 2 - с проходным отверстием.
3. Основные размеры шнеков должны соответствовать указанным на черт.1-3 и в табл.1, 2.

Тип 1



Черт.1

Таблица 1

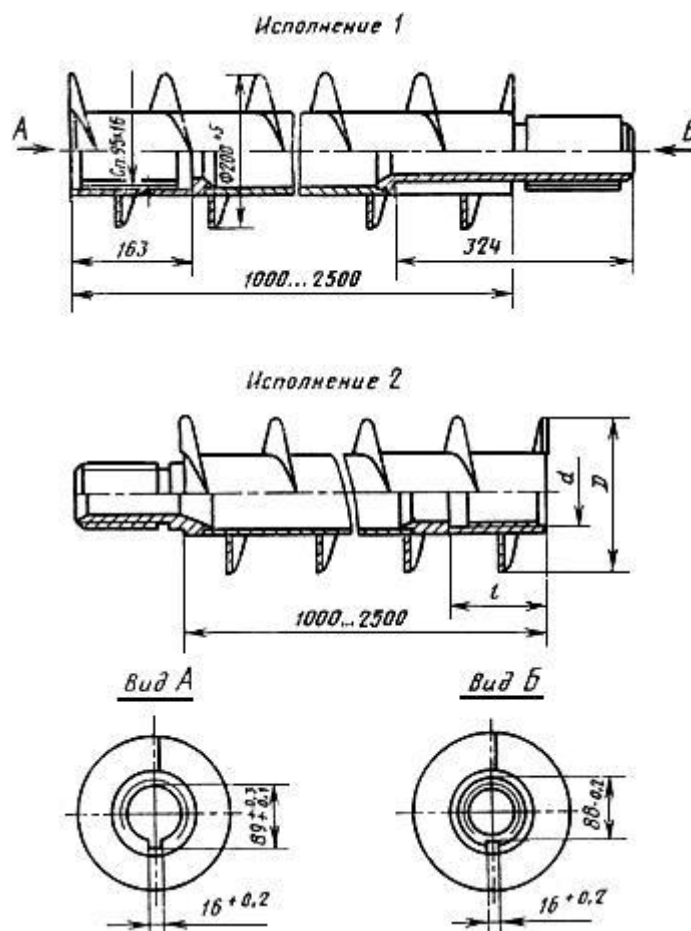
Размеры в мм

Обозначение шнека	Исполнение	D		d (пред. откл. H11)	S (пред. откл. d11)	l (пред. откл. $\pm 0,25$)
		Номин.	Пред. откл.			
ШБ-135	1	135	+2	24	55	52
ШБ-150		150	+3			
ШБ-180		180				
ШБ-200	1	200	+5	27	60	55
ШБ-300		300				
ШБ-300У	2			30	-	95

Пример условного обозначения шнека типа 1, исполнения 1, наружным диаметром $D=135$ мм:

Шнек ШБ-135 ГОСТ 24328-80

Тип 2



Черт.2

Условное обозначение шнека типа 2, исполнения 1:

Шнек ШС-200 ГОСТ 24328-80

Таблица 2

Размеры в мм

Обозначение шнека	D (пред. откл. +2)	l	Резьба d
ШС-80	80	56	Сп. 32x6
ШС-100	100	63	Сп. 40x8

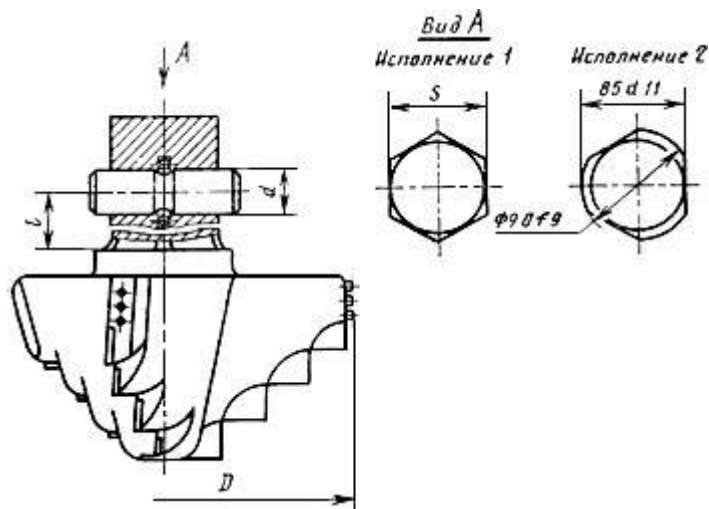
Пример условного обозначения шнека типа 2, исполнения 2, наружным диаметром $D=80$ мм:

Шнек ШС-80 ГОСТ 24328-80

4. Долота должны изготавливаться типов: 1 - с соединением при помощи многогранника; 2 - с резьбовым соединением.

5. Основные размеры долот должны соответствовать указанным на черт.3, 4 и в табл.3, 4.

Тип 1



Черт.3

Таблица 3

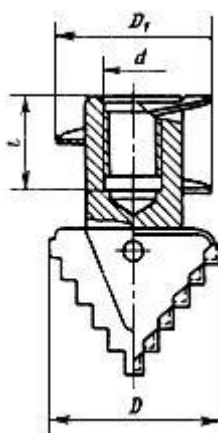
Размеры в мм

Обозначение долота	Исполнение	D (пред. откл. +0,8)	d (пред. откл. Н11)	S (пред. откл. d11)	l (пред. откл. ±0,25)
ДБШ-135	1	151	24	55	52
ДБШ-150		165			
ДБШ-180		198			
ДБШ-200		215			
ДБШ-300		320			
ДБШ-300У	2		30	-	95

Пример условного обозначения долота типа 1, исполнения 1 к шнеку наружным диаметром $D=135$ мм для бурения плотных глин (П):

Долото ДБШ-135 П ГОСТ 24328-80

Тип 2



Черт.4

Таблица 4

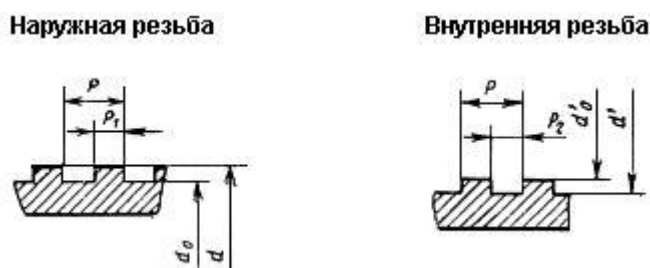
Размеры в мм

Обозначение долота	D (пред. откл. +0,8)	D_1		l	Резьба d
		Номин.	Пред. откл.		
ДРШ-80	90	80	+2	56	Сп. 32x6
ДРШ-100	110	100		63	Сп. 40X8
ДРШ-200	215	200	+5	163	Сп. 95x16

Пример условного обозначения долота типа 2 к шнеку наружным диаметром $D_1=80$ мм для бурения мягких пород (М):

Долото ДРШ-80 М ГОСТ 24328-80

6. Размеры профиля резьбы должны соответствовать указанным на черт.5 и в табл.5.



Черт.5

Таблица 5

Размеры в мм

Резьба	P	Наружная резьба	Внутренняя резьба
--------	-----	-----------------	-------------------

		d (Пред. откл. -0,1 -0,2)	R_1		d_0		d'		R_2		d'_0	
			Номин.	Пред. откл.	Номин.	Пред. откл.	Номин.	Пред. откл.	Номин.	Пред. откл.	Номин.	Пред. откл.
Сп. 32x6	6	32	3,0	-0,1 -0,2	28	-0,1 -0,2	32	+0,2 +0,1	3,0	+0,2 +0,1	28	+0,2 +0,1
Сп. 40x8	8	40	4,0		36		40		4,0		36	
Сп. 95x16*	16	95	8,1	+0,25	83	-0,1 -0,3	95	+0,3 +0,1	8,25	+0,3	83	+0,3 +0,1

* Левая резьба.

Электронный текст документа
 подготовлен АО "Кодекс" и сверен по:
 официальное издание
 М.: Издательство стандартов, 1980