

ГОСТ 8963-75

Группа В61

## МЕЖГОСУДАРСТВЕННЫЙ СТАНДАРТ

### СОЕДИНИТЕЛЬНЫЕ ЧАСТИ ИЗ КОВКОГО ЧУГУНА С ЦИЛИНДРИЧЕСКОЙ РЕЗЬБОЙ ДЛЯ ТРУБОПРОВОДОВ. ПРОБКИ

#### ОСНОВНЫЕ РАЗМЕРЫ

#### DICTILE IRON FITTINGS WITH PARALLEL THREAD FOR PIPELINES. PLUGS. BASIC DIMENSIONS

МКС 23.040.60

Дата введения 1977-01-01

Постановлением Государственного комитета стандартов Совета Министров СССР от 14.11.75 N 2901 дата введения установлена 01.01.77

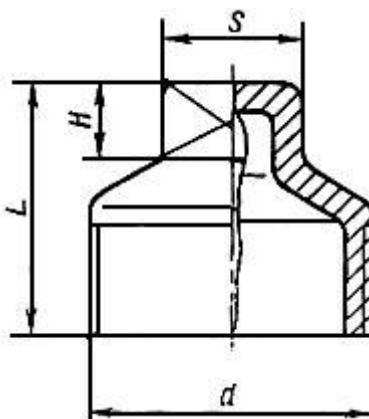
Ограничение срока действия снято по протоколу N 2-92 Межгосударственного совета по стандартизации, метрологии и сертификации (ИУС N 2-93)

ВЗАМЕН ГОСТ 8963-59

ИЗДАНИЕ (сентябрь 2010 г.) с Изменениями N 1, 2, утвержденными в сентябре 1980 г. и марте 1983 г. (ИУС 11-80, 7-83)

**1. Основные размеры пробок должны соответствовать указанным на чертеже и в таблице.**

Стандарт полностью соответствует СТ СЭВ 3306-81



Примечание. Чертеж не определяет конструкцию пробки.

Размеры в мм

Условный проход $D_y$	Резьба $d$	$L$	$S$	$h$	Масса покрытия, кг, не более*
8	G $\frac{1}{4}$ - В	22	9	6	0,016

10	G $\frac{3}{8}$ - B	24	11	7	0,024
15	G $\frac{1}{2}$ - B	26	14	7	0,040
20	G $\frac{3}{4}$ - B	32	17	9	0,069
25	G1-B	36	19	10	0,110
32	G 1 $\frac{1}{4}$ - B	39	22	12	0,157
40	G 1 $\frac{1}{2}$ - B	41	22	12	0,186
50	G2-B	48	27	14	0,322
(65)	G 2 $\frac{1}{2}$ - B	54	32	16	0,494
(80)	G3-B	60	36	18	0,720
(100)	G4-B	70	46	22	1,247

\* Для справок.

Примечания:

1. Масса оцинкованных соединительных частей не должна превышать массу неоцинкованных более чем на 5%.
2. Пробки с  $D_y$ , указанными в таблице в скобках, применять не рекомендуется.

Примеры условных обозначений

Пробки без покрытия с  $D_y$  25 мм:

*Пробка 25 ГОСТ 8963-75*

То же, с цинковым покрытием:

*Пробка Ц-25 8963-75*

(Измененная редакция. Изм. N 1, 2).

2. Конструктивные размеры и технические требования - по ГОСТ 8944-75.
3. Отклонения размера  $S$  - по ГОСТ 6424-73.

Электронный текст документа  
подготовлен АО "Кодекс" и сверен по:  
официальное издание  
Трубы металлические и соединительные  
части к ним. Часть 4. Трубы из черных  
металлов и сплавов литые и соединительные  
части к ним. Основные размеры. Методы  
технологических испытаний труб:  
Сб. ГОСТов. - М.: Стандартинформ, 2010